



CAPTEUR TRANSMETTEUR DE PRESSION DIFFERENTIELLE

MKM



Etendues de mesure :

0 à 10 Pa jusqu'à 0 à 6000 Pa

Précision : $\pm 0,2\%$

Surcharges admissibles :

Gammes 0 à 10 Pa jusqu'à 0 à 300 Pa : 1000 Pa

Gammes 0 à 200 Pa jusqu'à 0 à 1200 Pa : 5000 Pa

Gammes 0 à 1000 Pa jusqu'à 0 à 6000 Pa : 20000 Pa

Pression statique : max 0,2 bar

Branchement par douilles diamètre 8 mm ou à inverseur SERTO installé

Sortie :

0 à 10 V – 0 à 20 mA – 4 à 20 mA

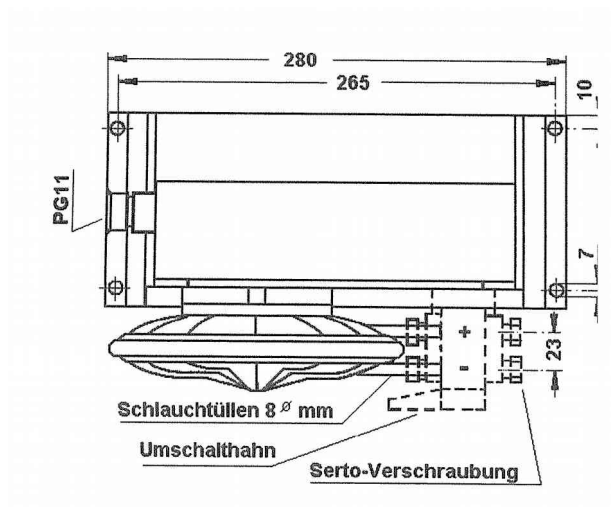
Alimentation :

230 ou 24 V – 50 Hz ou 24 V=

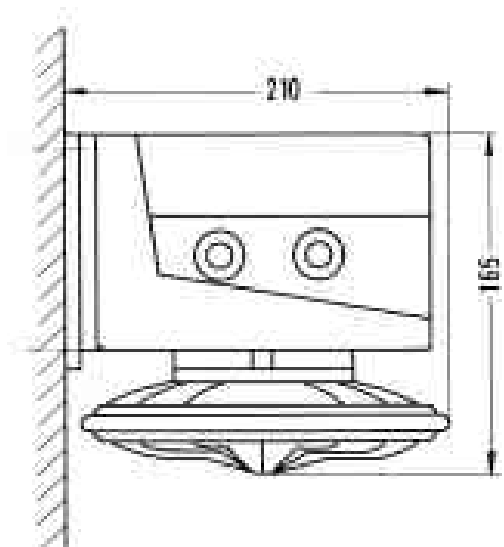
Température de fonctionnement : 0 à 50°C

Poids : environ 7 kg

Dimensions : 280 x 165 x 210 mm



Dimensions



Vue latérale

Accessoires :

- Poids de contrôle, aligné à la valeur de pression
- Tuyau flexible KS 7 x 1,5 m
- Etranglement d'amortissement Da-MKM
- Inverseur SO7900

Montage sur le convertisseur MKM. L'inverseur permet un arrêt simple des conduites de pression, par court-circuitage de l'entrée du convertisseur.